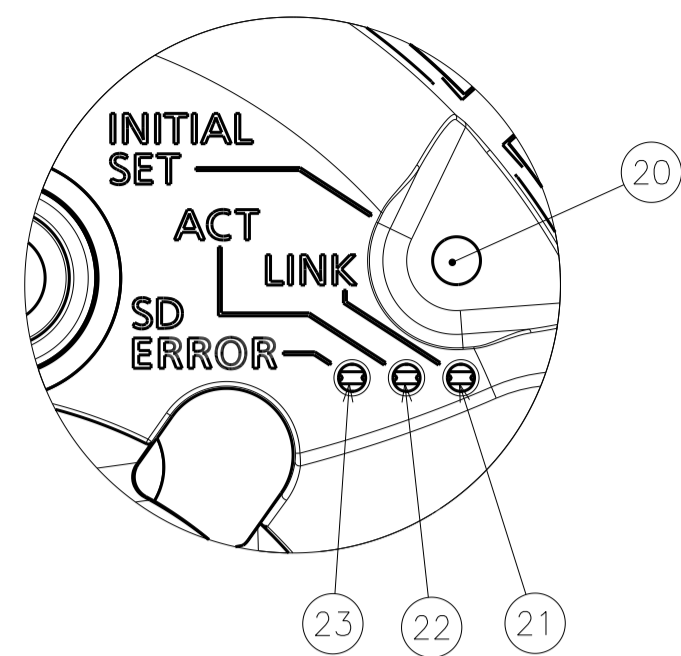
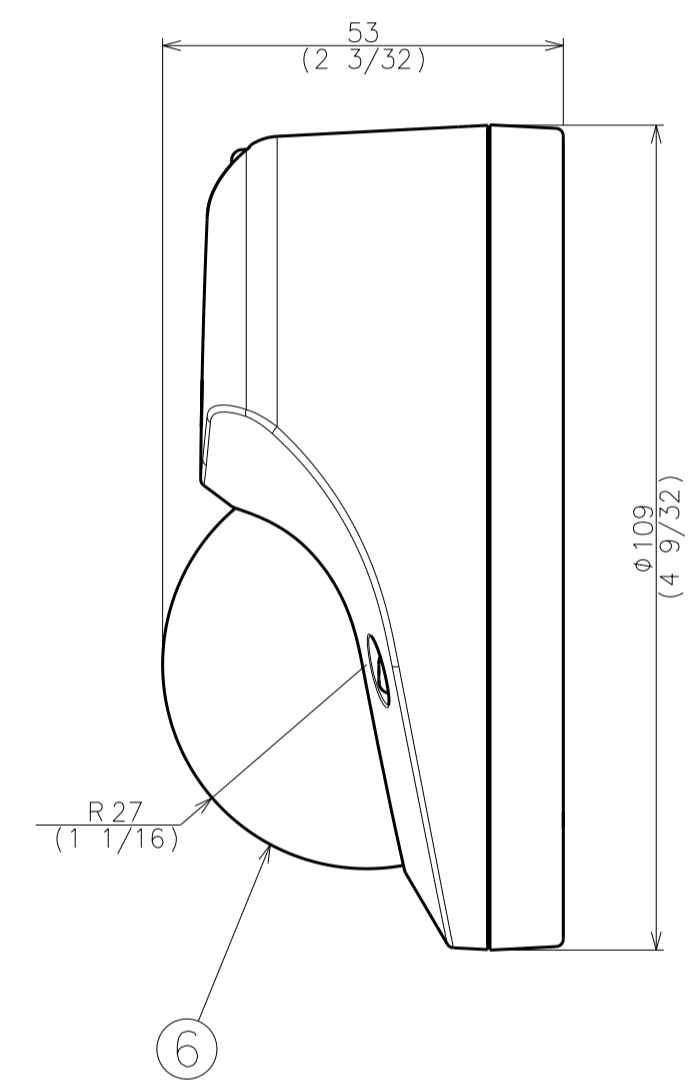
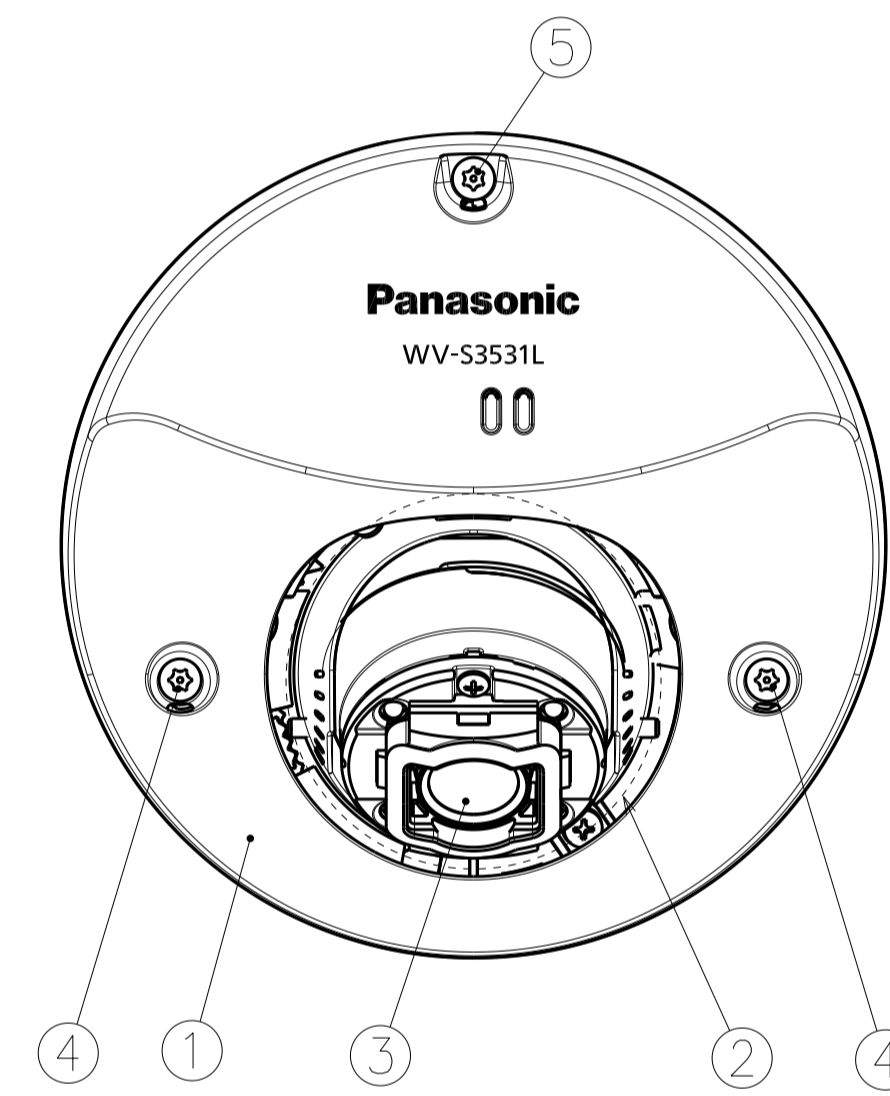
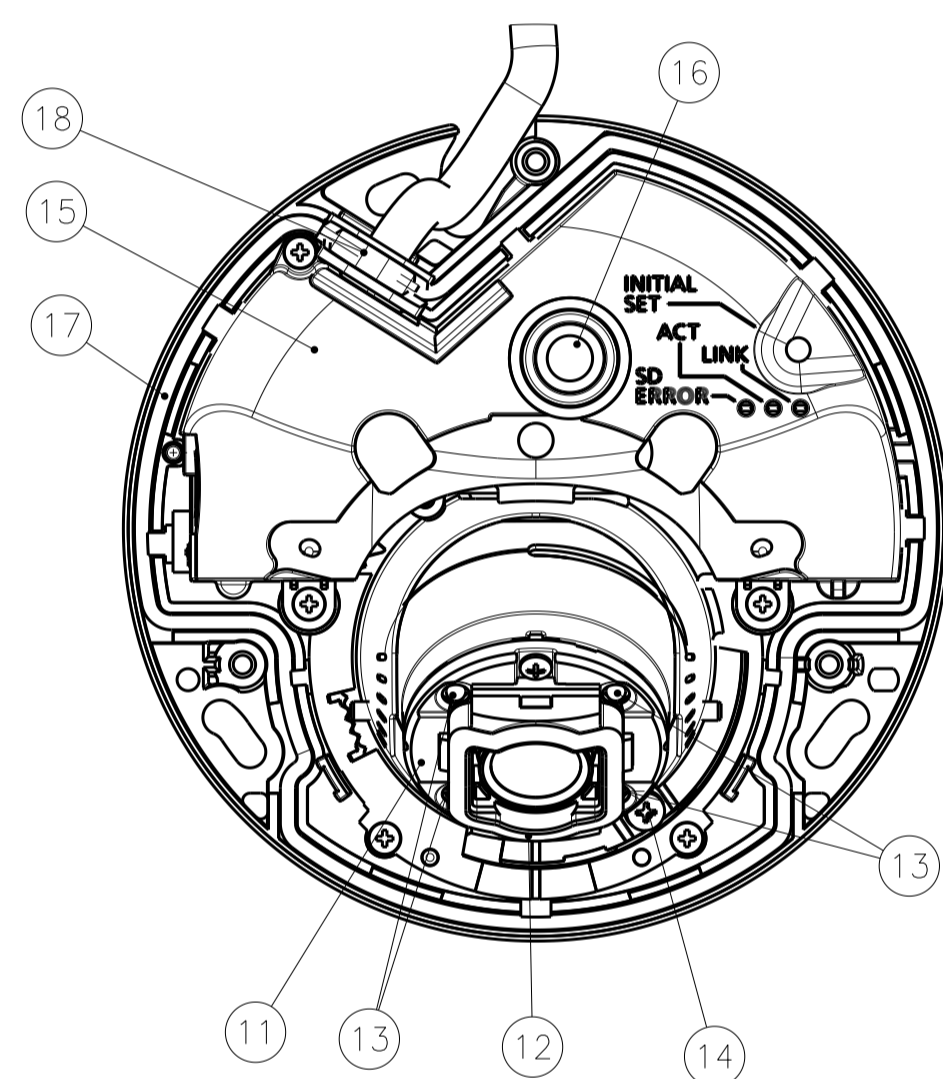
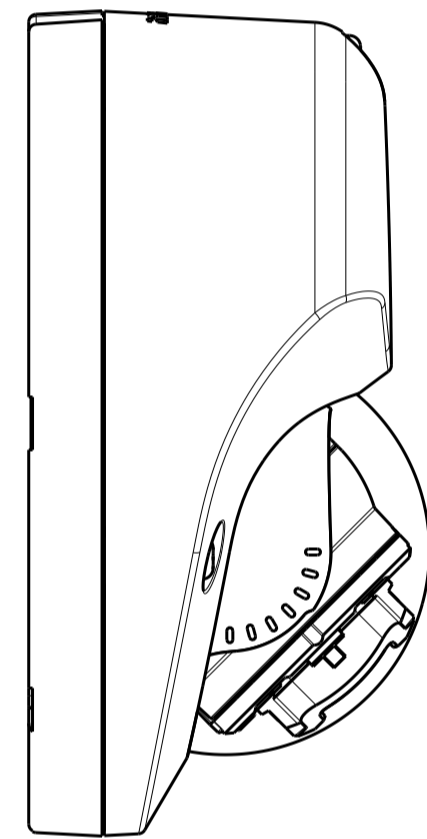
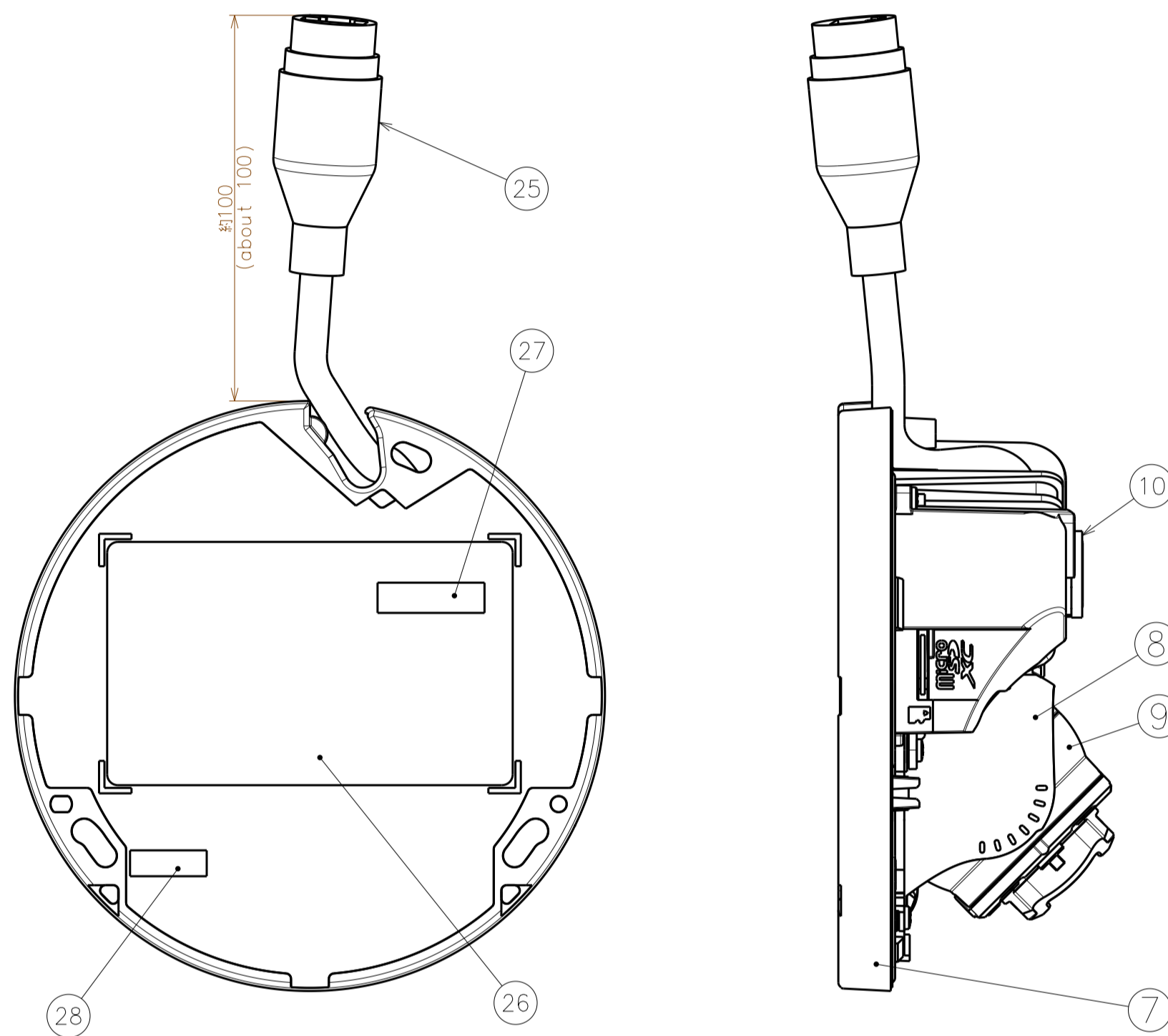
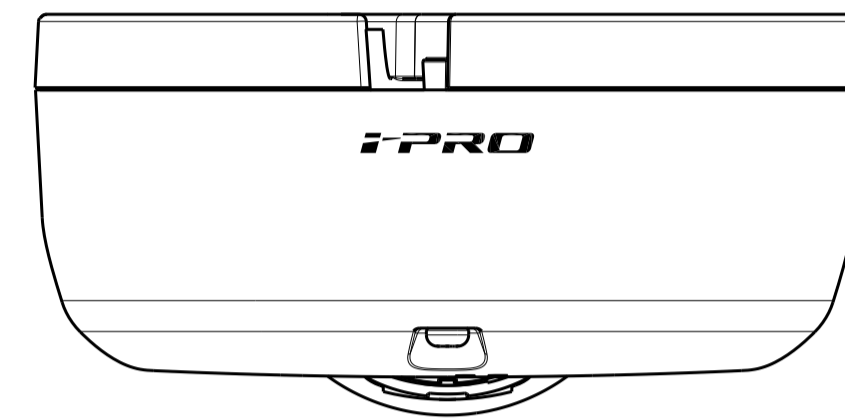
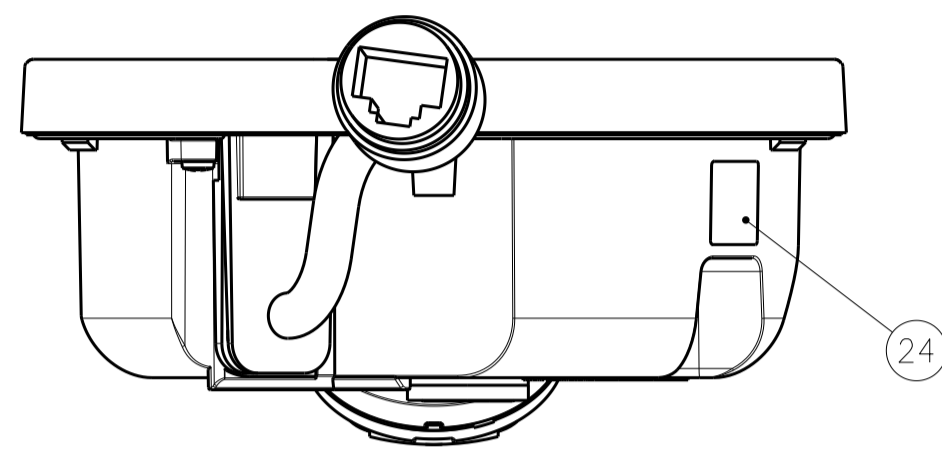


Detail of Micro SD
S=2:1

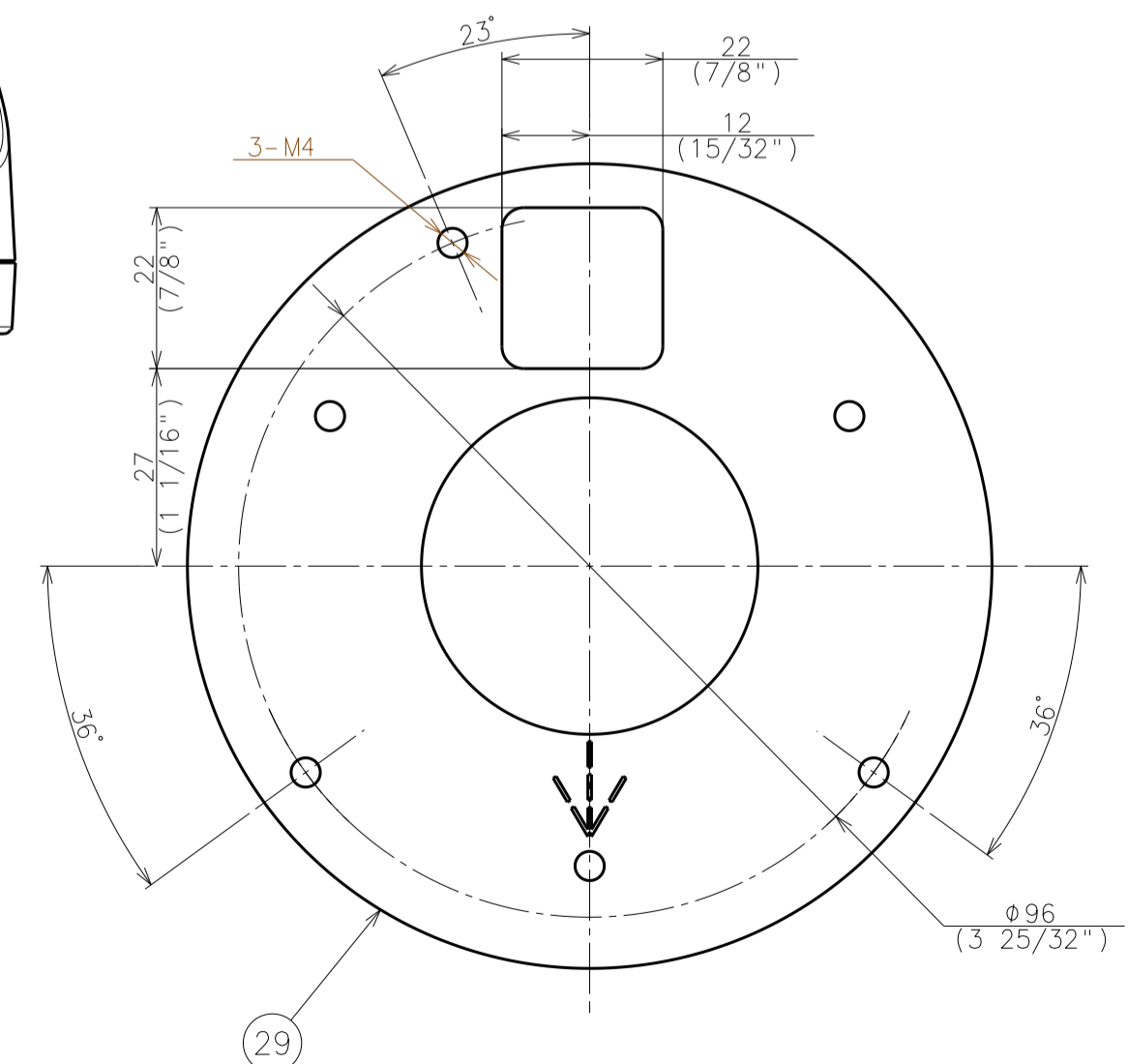
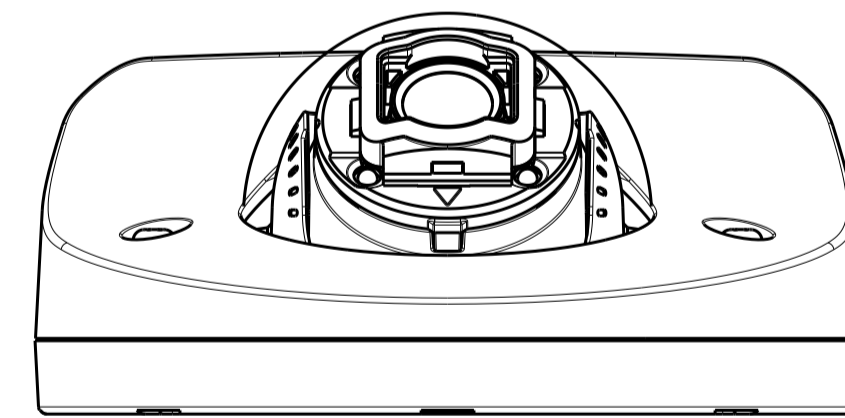
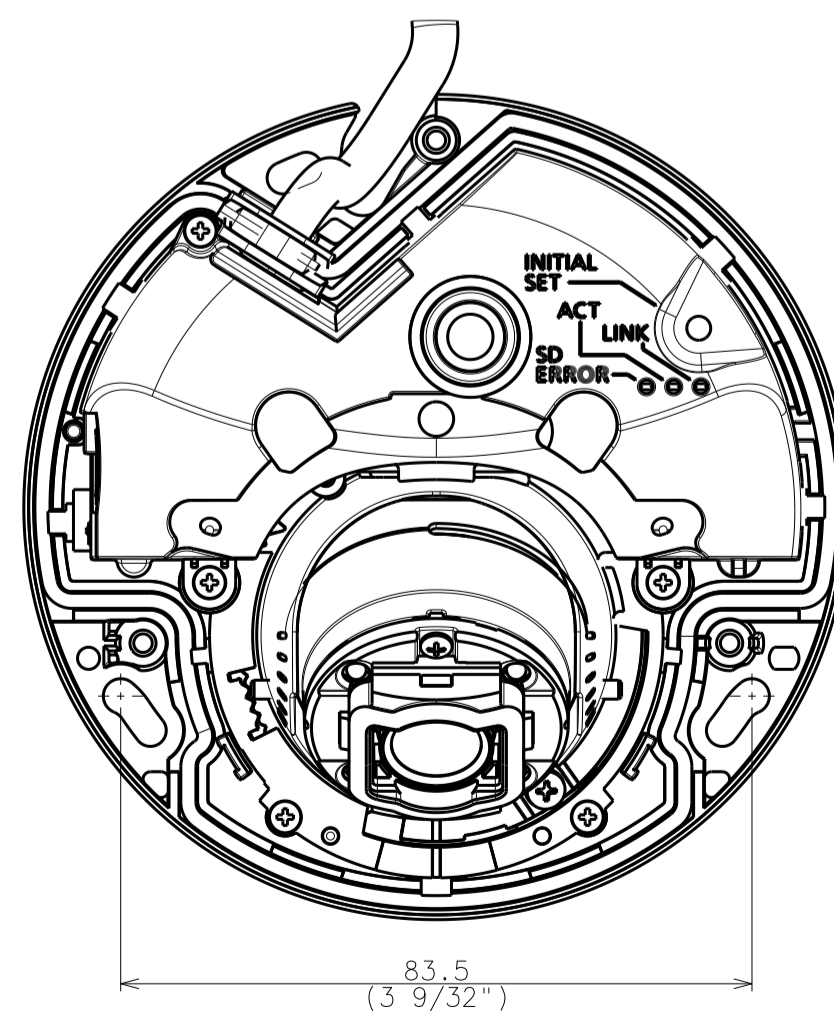


Detail of LED
S=2:1



No.	品名	Part Name	Material	Process-Remark
1	上カバー	Upper cover	Aluminium die cast	Coating (Light Gray) · Printing
2	カメラユニット	Camera unit		
3	レンズ	Lens		
4	エンクロージャー固定ねじ	Enclosure fixing screw	Stainless Steel	L=13mm
5	エンクロージャー固定ねじ	Enclosure fixing screw	Stainless Steel	L=28.5mm
6	ドームカバー	Dome cover	PC	Clear
7	下カバー	Lower cover	Aluminium die cast	Coating (Light Gray)
8	レンズカバー	Lens cover	PC+GF30%	Black
9	レンズユニット	Lens unit		
10	マイクスポンジ	Microphone sponge	PORON	
11	IR LEDカバー	IR LED cover	PC+ABS	Black
12	遮光ゴム	Light-blocking rubber ring	Silicone rubber	Black
13	赤外線照明(IR LED)	IR LED		
14	TILT/YAW固定ねじ	TILT/YAW fixing screw	Steel	
15	インナーカバー	Inner cover	ABS	Black
16	内蔵マイク	Built-in microphone		
17	防水ゴム	Waterproof rubber	Silicone rubber	Black
18	防水ゴム	Waterproof rubber	Silicone rubber	Light Gray
19	SDスロット	SD slot		
20	INITIAL SETボタン	INITIAL SET button		
21	LINKランプ	LINK indicator		
22	ACTランプ	ACT indicator		
23	SD ERRORランプ	SD ERROR indicator		
24	データマトリクスラベル	Data Matrix label	Polyester Film	Printing
25	RJ45ネットワークケーブル	RJ45 Network cable		
26	主銘板	Name plate	Polyester Film	Printing
27	シリアルNo.ラベル	Serial number label	Polyester Film	Printing
28	コードラベル	Code label	Polyester Film	Printing
29	型紙	Template		

<Removing Enclosure>



TEMPLATE

	投影面積/Projected area
正面図/Front-view	0.0050m ²
側面図/Side-view	0.0047m ²

WV-S3531L